

THORENS

Service Manual

TD 180

Justagehinweise

Vor öffnen des Gerätes ist der Plattenteller und der Antriebsteller mit Riemen zu entfernen.

Endabschaltung

Achtung! Während des Transportes bzw. der Handhabung des Gerätes ohne Plattenteller, kann die automatische Endabschaltung außer Betrieb gesetzt werden (Stoßhebel zum Zahnrad verschoben).

Abhilfe: Antriebsteller abziehen. Zahnrad von Hand in Pfeilrichtung **einmal** drehen, wodurch der Stoßhebel (30) in die Anfangsstellung geschoben wird.

Der Abschaltpunkt kann mit der Einstellschraube (96) im Hebel (95) verändert werden. Durch Einschrauben wird der Abstand zwischen Hebel (95) und Stoßhebel (30) verringert und der Abschaltdurchmesser damit größer. Beim Herausschrauben verkleinert sich der Abschaltdurchmesser.

Lage des Plattentellers zum Gehäuse

Bei Schrägstellung des Plattentellers zum Gehäuse:

Plattenteller und Antriebsteller entfernen.

Mit einem Schraubenzieher die Chassisplatte mit Lager biegen; dazu die dafür vorgesehenen Ausschnitte benutzen.

Bei schleifendem Plattenteller am Gehäuse:

Plattenteller und Antriebsteller entfernen.

Nach dem Lösen der nun sichtbaren 4 Schlitzschrauben läßt sich das komplette Mechanik-Chassis seitlich verschieben. Nach erfolgter Justage müssen die Schlitzschrauben angezogen werden, die Muttern sollten von unten mit einem Steckschlüssel gehalten werden.

Geschwindigkeitseinstellung

Die Geschwindigkeiten werden mit den 3 Einstellreglern auf der Elektronikplatine und einer Stroboskopscheibe oder Meßschallplatte vorgenommen.

"33" mit Poti R 12

"45" mit Poti R 13

"78" mit Poti R 15

Tonarmeinstellungen

Während der Tonarmprüfungen muß die Antiskating-Einrichtung mit einem Klebestreifen außer Betrieb gesetzt werden!

Einstellung der Horizontallager:

Schlitzmutter (81) und Schraube (80) lösen.

Schraube (71) bis zum Anschlag anziehen.

Schraube (80) so anziehen, daß ein Minimalspiel bleibt.

Schlitzmutter (81) anziehen.

100 mp Lagerwiderstand darf nicht überschritten werden. Zur Prüfung wird der Tonarm ausbalanciert. Ein Gewicht von 100 mp wird an einem Faden auf das Headshell gelegt. Unter der Einwirkung des Gewichts sollte der Arm absinken und nach Anheben des Gewichts zurück in die Balancessellung pendeln.

Einstellung der Vertikallager:

Die konische Hülse (90) andrücken und die beiden Schrauben (91) anziehen.

300 mp Lagerwiderstand darf nicht überschritten werden. Zur Prüfung wird die Antiskating-Einrichtung wieder in Betrieb gesetzt.

Antiskating-Gewicht (84) auf 20 mm Abstand von der Ache einstellen.

Tonarm in vertikaler Ebene ausbalancieren.

Unter der Einwirkung des Antiskating-Gewichts sollte der Tonarm gleichmäßig, über den gesamten Abtastbereich nach außen schwenken.

Einstellung der Lateral-Balance:

Tonarm in vertikaler Ebene ausbalancieren und über den Plattenteller schwenken.

Antiskating-Einrichtung durch einen Streifen Klebeband außer Betrieb setzen.

Vorderseite des Gerätes um ca. 8 - 10 cm anheben.

Wenn sich der Tonarm in Richtung Plattentellermittle bewegt, muß die Einstellschraube seitlich rechts hinter dem Tonarmlagerblock nach links gedreht werden.

Wenn die Bewegung in Richtung der Tonarmstütze erfolgt, muß die Schraube nach rechts gedreht werden. Nach jeder Änderung der Einstellschraube muß die vertikale Ausbalancierung des Tonarms korrigiert werden. Dieser Vorgang wird solange wiederholt, bis keinerlei seitliche Bewegung des Tonarms zu erkennen ist.

Servicing Procedures

Remove platter, sub-platter and belt before opening the turntable.

Automatic shut off

Important! During transportation or upon handling the turntable without the platter being in place, the automatic shut-off may become deadjusted (drive-lever being shifted towards the large plastic gear).

Correction: Remove sub-platter. Turn the large plastic gear **once** into the direction of the arrow; thus the drive-lever moves back to its start position.

The threshold for shut-off can be altered by using the screw (96) in the lever (95). Turning clockwise decreases the distance between lever (95) and drive-lever (30) and thus **increases** the tracking distance before shut-off is being triggered. Turn the screw counter-clockwise to reverse this procedure.

Position of the platter with respect to the plinth

If the platter is in a slanted position to the plinth, remove platter and sub-platter. With an appropriate screwdriver and going through the cut-outs bend the operating board (with bearing) so that the slanting will be re-set.

Platter touching the plinth:

Remove platter and sub-platter and spot 4 (four) slotted screws. After loosening these screws the whole operating board can be shifted laterally. Align the operating board and tighten the screws while holding their nuts from underneath.

Speed adjustment

This can be executed with the help of three potentiometers on the circuit board. For best results use a stroboscope disc or an appropriate test record.

R 12 = 33 rpm

R 13 = 45 rpm

R 15 = 78 rpm

Tonearm adjustments

When the tonearm is being checked or adjusted, the anti-skating assembly should always be disengaged with a piece of adhesive tape.

Adjusting the horizontal bearing (= vertical arm movement):

Loosen the slotted nut (81) and screw (80).

Tighten screw (71) until it sets.

Adjust screw (80) for **minimum** play.

Tighten slotted nut (81).

100 mp (millipond) bearing friction must not be exceeded! Balance the tonearm. Attach a weight of exactly 100 mp to a very fine thread and lower it by the thread onto the tonearm's headshell. The tonearm should now move down (if it does not, the bearing friction is too high!). After releasing the weight from the headshell the tonearm should move back to its balanced position.

Adjusting the vertical bearing (= horizontal arm movement):

Apply pressure onto the conical sleeve (90) and tighten both screws (91).

300 mp bearing friction must not be exceeded! To check this, engage the anti-skating device. Adjust anti-skating weight along its rod about 20 mm from its fulcrum, balance the tonearm and move it towards the spindle. Under the influence of the anti-skating force the tonearm should now move smoothly back towards the armrest.

Adjusting the lateral balance:

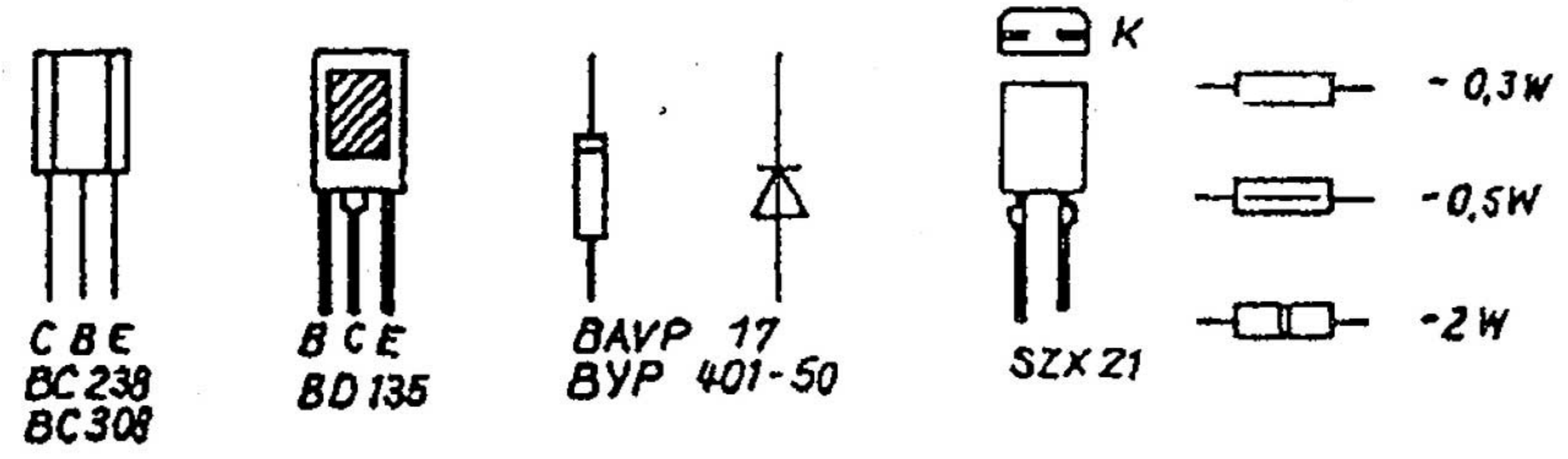
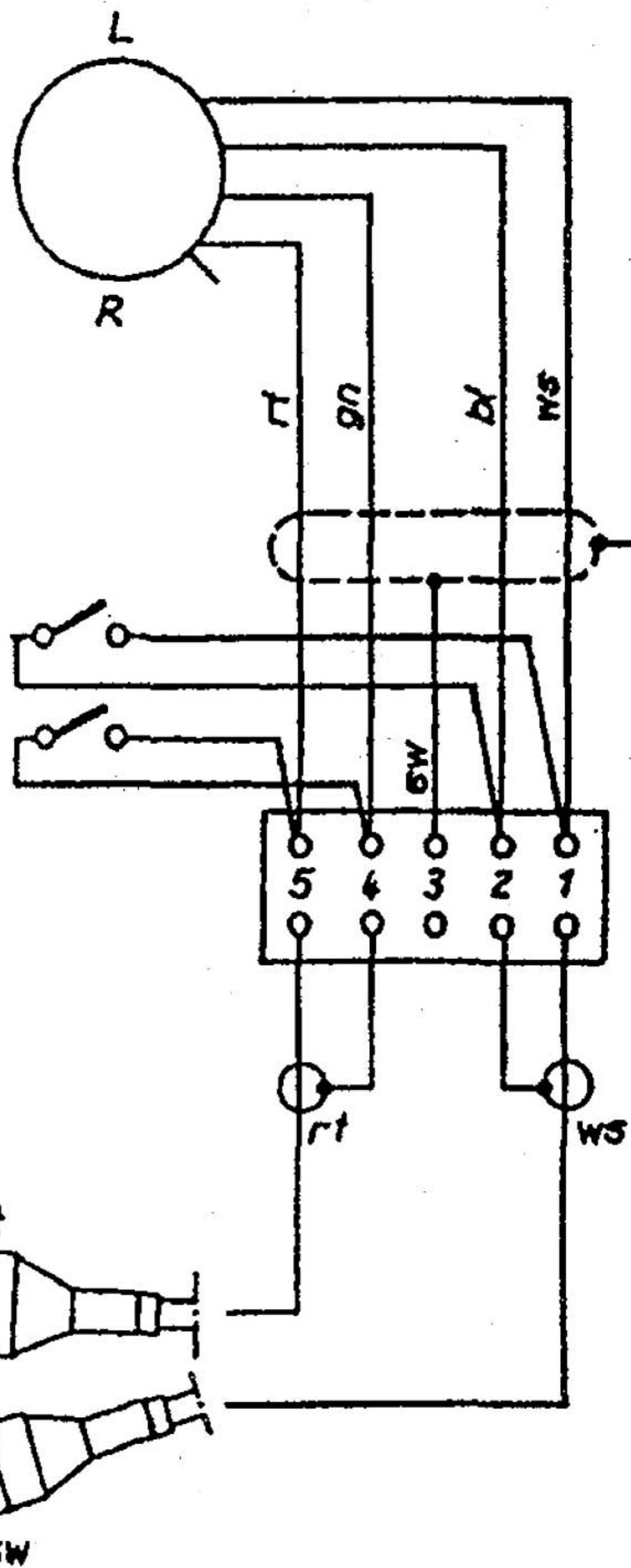
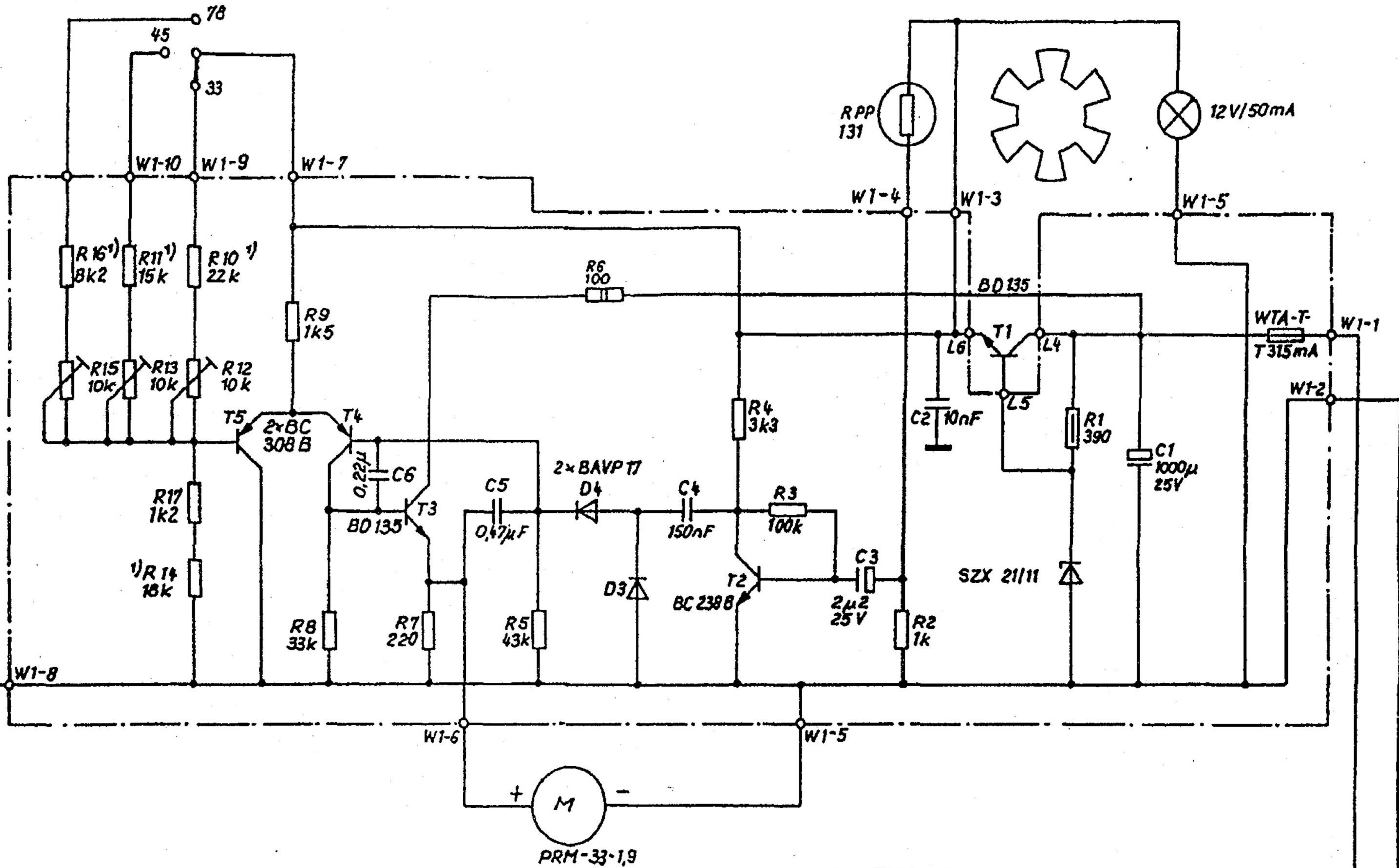
Balance the tonearm and move it half-way over the platter.

Disengage the anti-skating weight with a piece of adhesive tape.

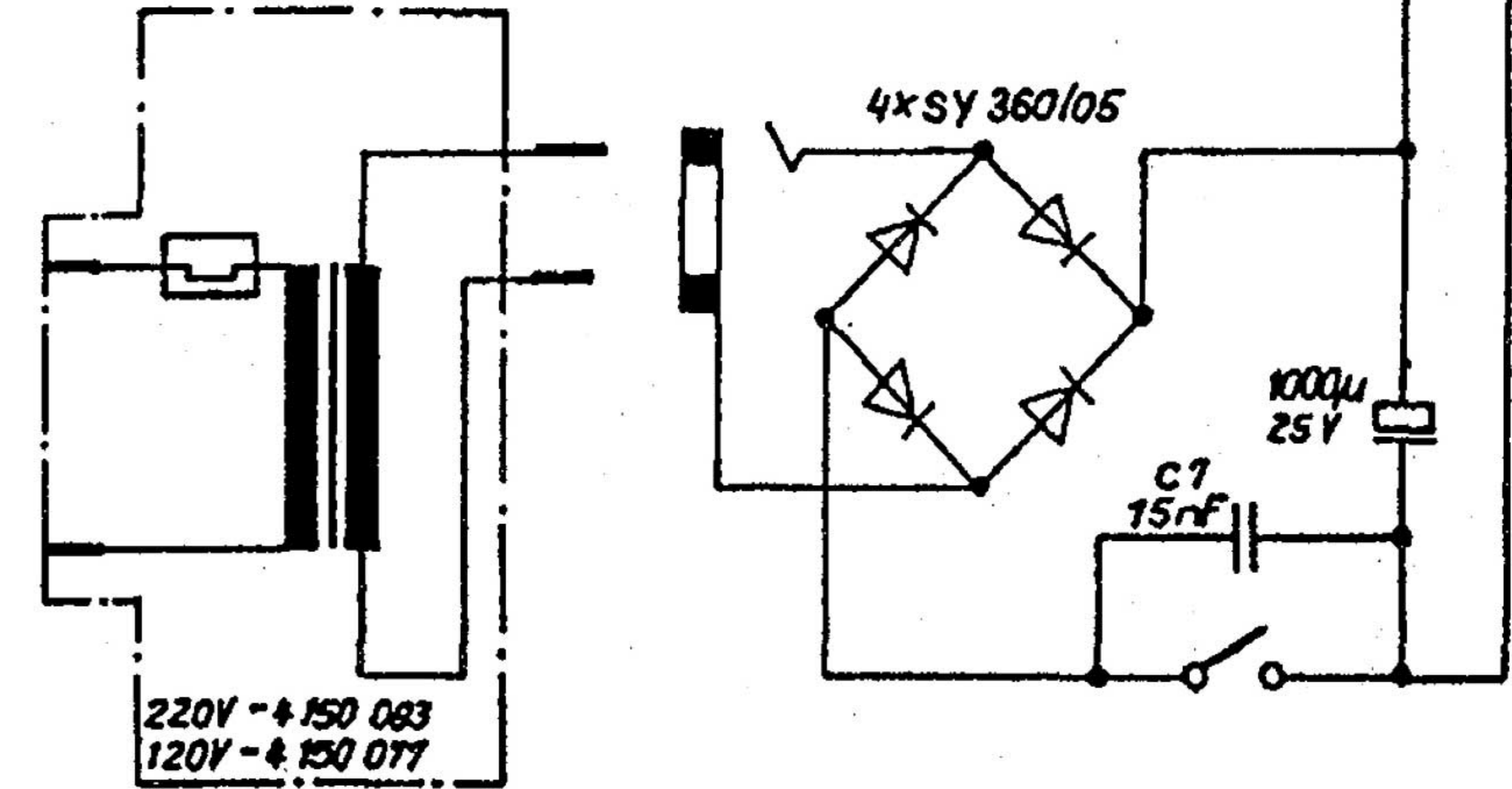
Lift up the turntable at its front, approximately 3-4 inches.

If the tonearm now starts moving towards the center of the platter, turn the adjuster-screw behind the tonearm's bearing block to the **left**.

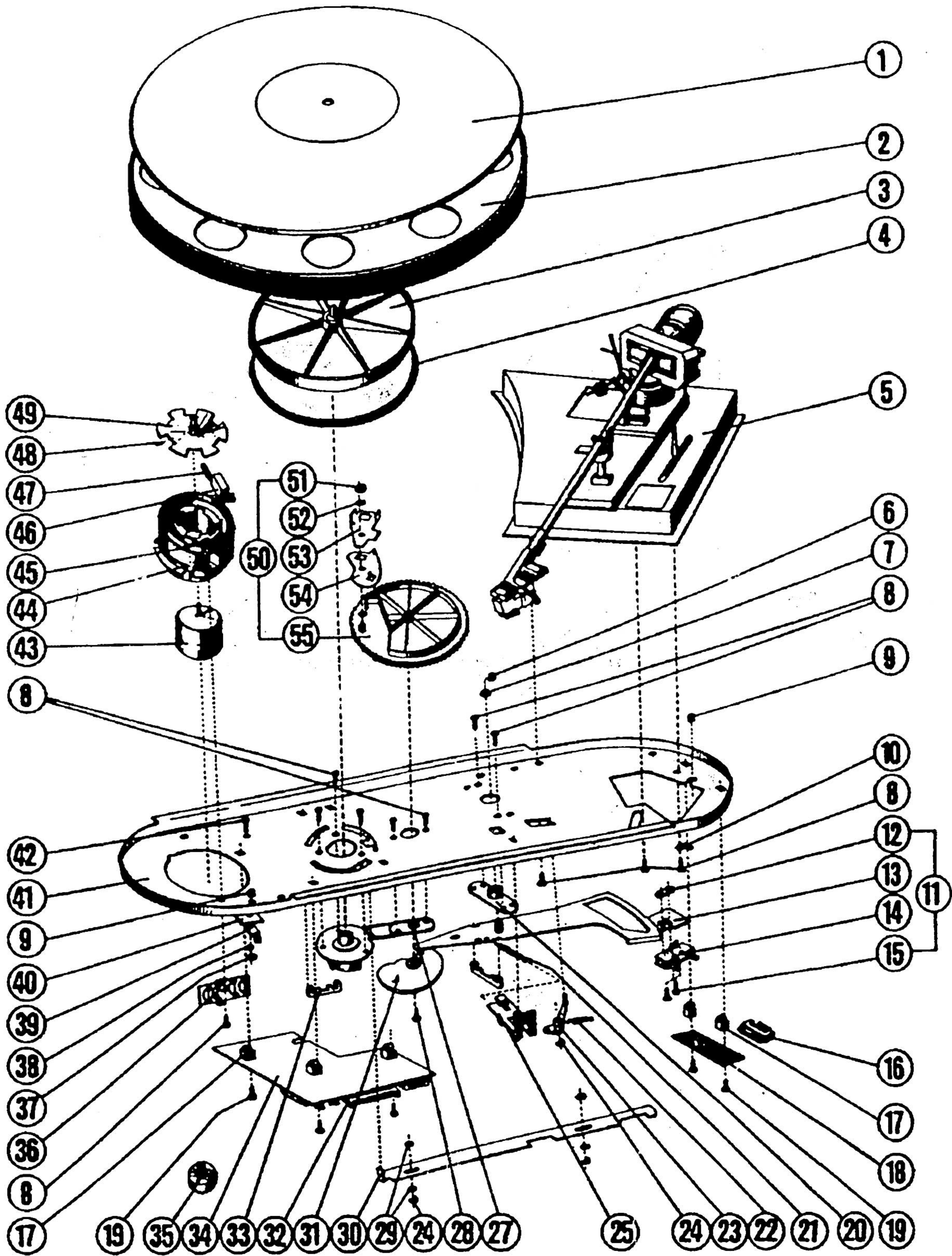
If the tonearm moves towards its rest, turn the adjuster to the **right**. To obtain best results re-check the tonearm's **vertical balance** after each adjustment of the lateral balance. This procedure should be repeated until lateral balance is maintained, i.e. no movement of the tonearm to either side.

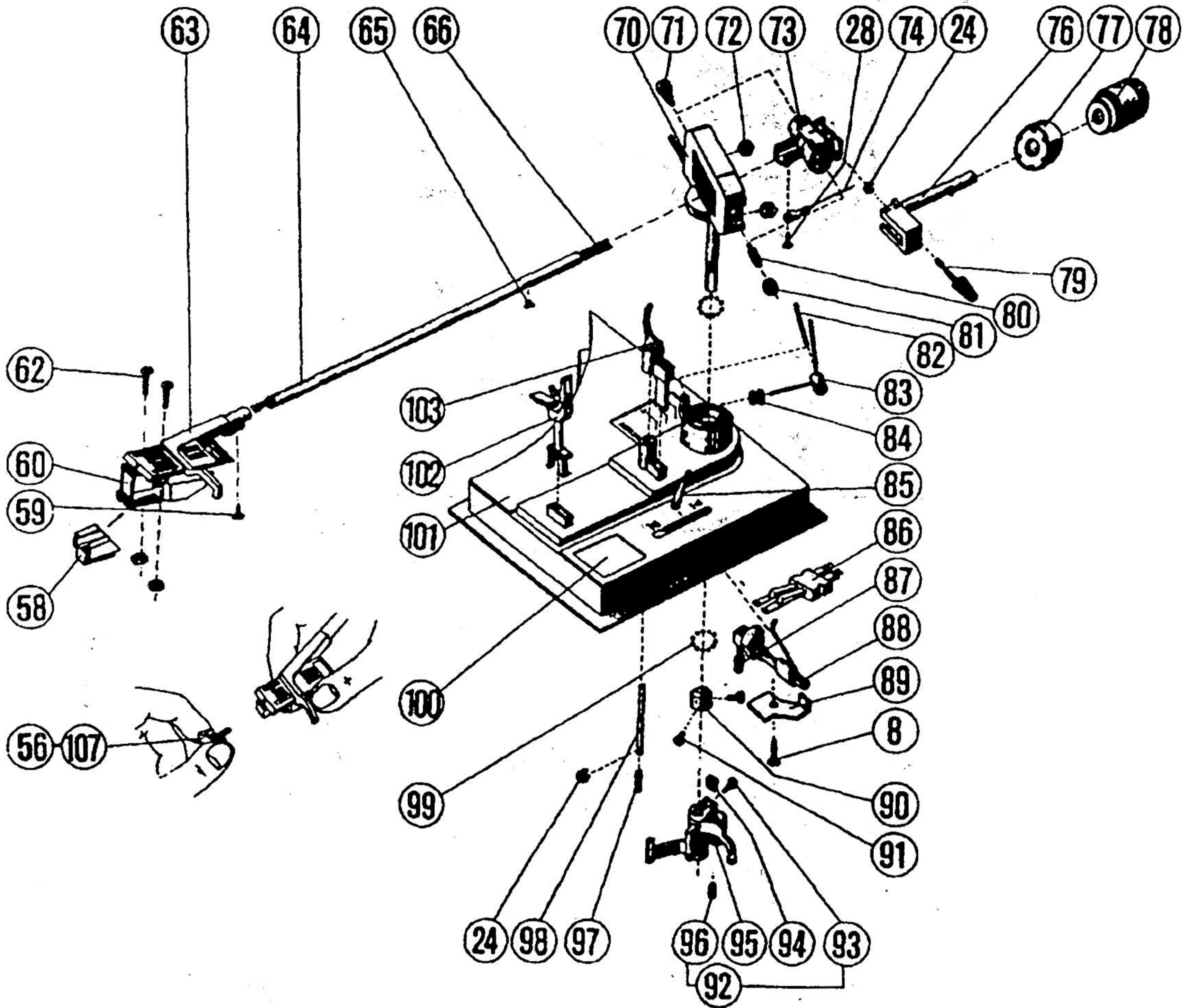


1) Abgleichwiderstand



Technische Änderungen vorbehalten





E.Teil-Nr.	Pos.	Ersatzteil	Spare Parts
Z 6 180 101	1	Gummiteller	rubber mat
Z 6 180 100	2	Plattenteller	platter
Z 7 180 001	3	Antriebsteller	inner platter
Z 6 180 003	4	Antriebsriemen	drive belt
Z 9 180 002	5	Tonarm TP 20/ohne Gegengewicht und System	tonearm TP20 w/o counterw. and cartridge
Z 8 180 001	6	Sicherungsscheibe 4	locking disc 4
Z 8 180 002	7	Scheibe 10 x 4,5 x 1	washer 10 x 4,5 x 1
Z 8 180 003	8	Zylinderblechschraube 2,9 x 9,5	tin screw 2,9 x 9,5
Z 4 180 001	9	Hülse	sleeve
Z 4 180 002	10	Lötöse 1A6C	soldering eyelet 1A6C
Z 7 180 003	11	Steuerhebel kompl.	operating lever (compl.)
Z 6 180 004	12	Platte	plate
Z 6 180 005	13	Steuerhebel	operating lever
Z 6 180 006	14	Mikroschalter 83133	micro switch 83133
Z 6 180 007	15	Zylinderschraube M2 x 10	cylinder screw M2 x 10
Z 7 180 004	16	Anschlußbuchse GWP 5,1/2,5	connector socket GWP 5,1/2,5
Z 6 180 008	17	Distanzstück	spacer
Z 7 180 028	18	Tonarmplatte kompl.	tonearm plate (compl.)
Z 8 180 004	19	Zylinderblechschraube 2,9 x 13	tin screw 2,9 x 13
Z 4 180 003	20	Hülse	sleeve
Z 4 180 004	21	Feder 117	spring 117
Z 4 180 005	22	Feder 116	spring 116
Z 6 180 009	23	Stophebel	stop-lever
Z 8 180 005	24	Sicherungsscheibe 2,3	locking disc 2,3
Z 6 180 010	25	Halterung	mount
Z 4 204 306	26	Netzbuchse	voltage receptacle
Z 7 180 005	27	Lagergehäuse kompl.	bearing housing (compl.)
Z 8 180 006	28	Zylinderblechschraube 2,9 x 6,5	tin screw 2,9 x 6,5
Z 8 180 007	29	Scheibe T4-1631	washer T4-1631
Z 6 180 011	30	Stoßhebel	lever
Z 7 180 007	31	Kurvenrad	cam plate
Z 7 180 008	32	Anschlußbuchse GWP 10.1/25	connector socket GWP 10.1/25
Z 6 180 012	33	Halterung	mount
Z 7 180 009	34	Leiterplatte kompl.	circuit board (compl.)
Z 4 182 119	35	Geschwindigkeitsumschalter	speed selector switch
Z 6 180 013	36	Lötösenleiste	soldering eyelet bus
Z 8 180 008	37	Sechskantmutter M 2,5	hex-nut M 2,5
Z 8 180 009	38	Scheibe 2,7	washer 2,7
Z 4 180 006	39	Transistor BD 135 (T 1)	transistor BD 135 (T1)
Z 8 180 010	40	Isolierscheibe	insulator washer
Z 7 180 010	41	Chassisplatte kompl.montiert	operating board (pre-mounted)
Z 8 180 011	42	Zylinderschraube M 2,5 x 8	cylinder screw M 2,5 x 8
Z 7 180 011	43	Motor	motor
Z 6 180 014	44	Motorfassung	motor holder
Z 4 180 007	45	Fotowiderstand RPP 131	photo-resistor RPP 131
Z 4 180 008	46	Lampenfassung	bulb socket
Z 4 180 009	47	Glühlampe 12V / 50 mA	bulb 12V / 50 mA
Z 4 180 010	48	Gewindestift M 2,5 x 3	thread pin M 2,5 x 3
Z 4 180 011	49	Riemenscheibe	pulley
Z 7 180 012	50	Zahnrad kompl.	gear (compl.)
Z 8 180 012	51	Klemmscheibe	clamping disc
Z 8 180 013	52	Scheibe 3,2	washer 3,2
Z 6 180 015	53	Mitnehmer	driver
Z 6 180 016	54	Mitnehmerhebel	driver pin
Z 6 180 017	55	Zahnrad	gear

E.Teil-Nr.	Pos.	Ersatzteil	Spare Parts
4 231 034	56	Nadeltäger, STANTON D 500 E Mk III	replacement stylus STANTON D 500 E Mk III
Z 6 890 075	57	THORENS-Schriftzug (aufreibbar)	THORENS-Logo (to be rubbed off)
Z 6 180 018	58	Nadelträgerschutz	stylus cover
Z 8 180 014	59	Zylinderblechschaube 2,9 x 6,5	tin screw 2,9 x 6,5
4 230 017	60	Tonabnehmersystem STANTON 500 Mk III	phono cartridge STANTON 500 Mk III (opt.)
Z 6 520 002	61	Bedienknopf	operating button
Z 7 180 013	62	System-Befestigungssatz	cartridge mounting hardware (set)
Z 7 180 014	63	Tonarmkopf kompl.	headshell (compl.)
Z 7 180 002	64	Tonarmrohr	tonearm tube
Z 6 180 015	65	Stöpsel	plug
Z 7 180 015	66	TA-Leitung kompl.	internal wiring (compl. set)
Z 7 180 016	70	Tonarm-Lagergehäuse kompl.	tonearm bearing housing (compl.)
Z 8 180 016	71	Lagerschraube, links	bearing screw L/H
Z 8 180 015	72	Kontermutter M 4	counter-nut M4
Z 7 180 017	73	Rohrfassung kompl.	tonearm-tube mounting (compl.)
Z 7 180 018	74	Masse-Leitung kompl. schwarz	grounding lead, black (compl.)
Z 6 180 020	76	Gegengewichtbolzen	counterweight pin
Z 6 180 021	77	Skalenring	tracking-force dial ring
Z 7 180 019	78	Gegengewicht kompl.	counterweight (compl.)
Z 8 180 017	79	Zylinderschraube M 3 x 15	cylinder screw M 3 x 15
Z 8 180 018	80	Lagerschraube, rechts	bearing screw R/H
Z 8 180 019	81	Schlitzmutter M 4	slotted nut M 4
Z 6 180 022	82	Stift	pin
Z 7 180 020	83	Antiskatinghebel	anti-skating lever
Z 6 180 023	84	Antiskatinggewicht	anti-skating weight
Z 7 180 021	85	Lifthebel	lift lever
Z 4 180 012	86	Stummschalter	muting switch
Z 8 180 020	87	Regelschraube	regulator screw
Z 7 180 022	88	Lifthebel kompl.	lift lever (compl.)
Z 6 180 024	89	Druckplatte	pressure plate
Z 4 180 013	90	Konische Hülse	conical sleeve
Z 6 180 025	91	Gewindestift M 3	thread pin M 4
Z 7 180 023	92	Hebel kompl.	lever (compl.)
Z 8 180 021	93	Zylinderschraube M 3 x 8	cylinder screw M 3 x 8
Z 8 180 022	94	Vierkantmutter M 3	square nut M 3
Z 6 180 026	95	Hebel	lever
Z 6 180 027	96	Gewindestift M 4	thread pin M 4
Z 4 180 014	97	Feder T4-D-2561	spring T4-D 2561
Z 6 180 028	98	Liftachse	lift shaft
Z 4 180 015	99	Lagerkugel 2,5-40	bearing ball 2,5-40
Z 6 180 002	100	Schild Auto-retract	sticker "auto retract"
Z 6 180 029	101	Tonarmbasis	tonearm base
Z 7 180 024	102	Tonarmstütze kompl.	tonearm rest (compl.)
Z 7 180 025	103	Liftbank kompl.	lift bench (compl.)
Z 6 180 001	104	THORENS-Aufkleber (Haube)	THORENS-sticker (for dustcover)
Z 6 180 030	105	Staubschutzhäube	dustcover
Z 6 180 000	106	Bedienblende	front panel
4 231 048	107	Nadelträger für 78 upm D 5127	replacement stylus for 78 rpm / D 5127
Z 6 180 031	108	Holzzarge	MDF-plinth
Z 7 180 026	109	Gerätefuß	suspension feet
Z 7 180 027	110	Schamier kompl.	hinge (compl.)
Z 6 180 032	111	Bodenplatte	base plate
Z 7 180 028	112	Netzteilplatine	power supply circuit board
Z 4 150 083	113	Steckernetzgerät	external power supply
Z 6 643 025	114	Netzanschlußplatte	voltage receptacle plate
Z 7 643 035	115	NF-Kabel / Cinch, kompl.	signal-leads / RCA (compl.)

Der direkte Draht: 07821 - 510 75 oder 76

THORENS

**Thorens Cabasse High-Fidelity Vertriebs GmbH
D-7630 Lahr/Schwarzwald, Vogesenstraße 1
Telefon 07821 - 5 1071 und 72, Telefax 07821 - 4 22 09**